



ДАБЛДОМ
x2dom.ru

Объект: Индивидуальный жилой дом

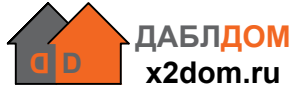
РАБОЧИЙ ПРОЕКТ
Система вентиляции жилого дома

17.21-В

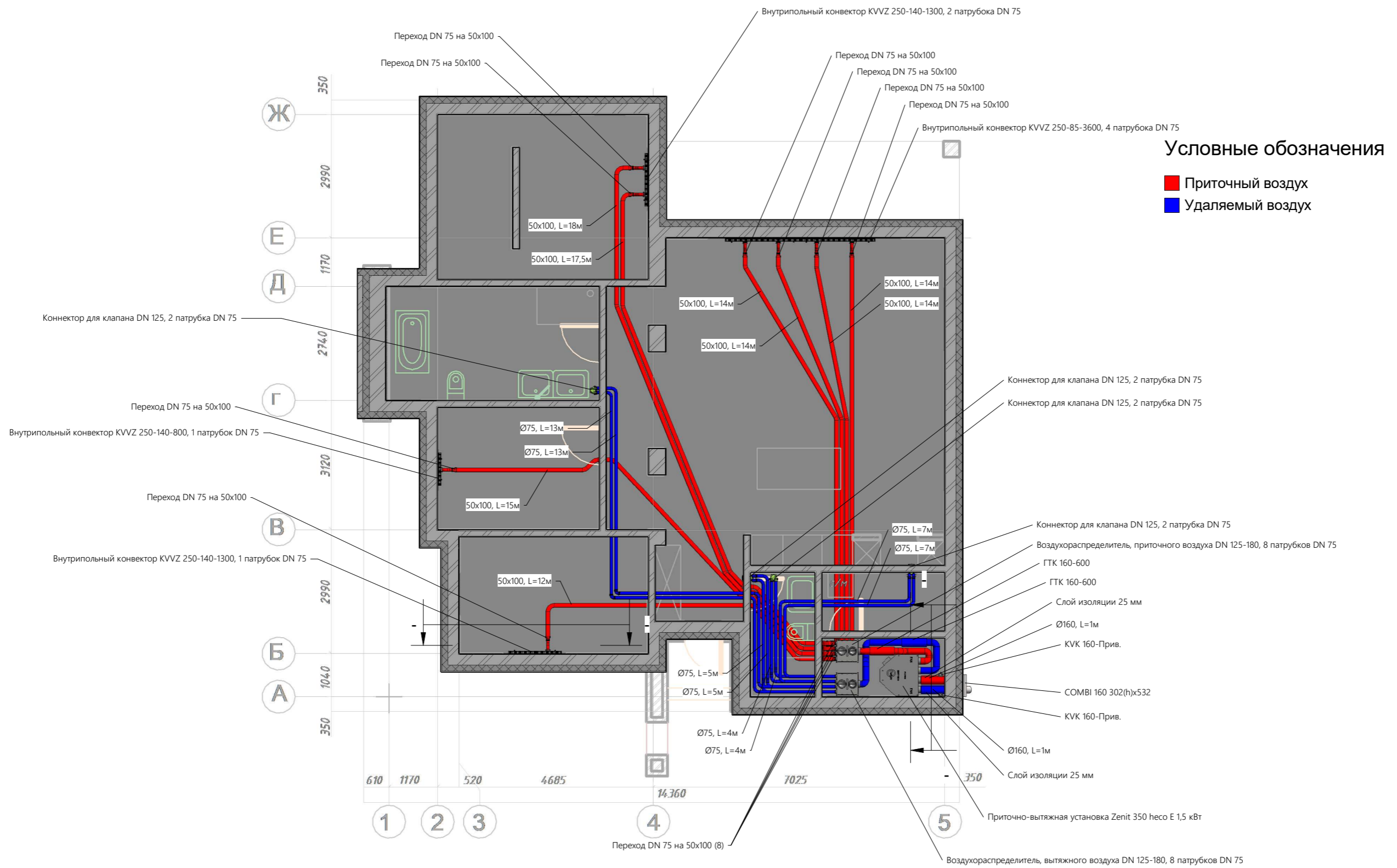
2021 г.

Ведомость рабочих чертежей основного комплекта

Лист	Наименование	Примечание
1	Ведомость рабочих чертежей основного комплекта.	Формат А4
2	План первого этажа. Вентиляция.	Формат А3
3	АксонOMETрическая схема вентиляции.	Формат А3
4	3D виды	Формат А3
5	Спецификация. Вентиляция.	Формат А4

						17.21-В			
Изм.	Колуч.	Лист	№ док	Подп.	Дата				
Выполнил	Булавин М.					Индивидуальный жилой дом	Стадия	Лист	Листов
Проверил	Рыжов Д.							1	5
						Ведомость рабочих чертежей основного комплекта			

План первого этажа. Вентиляция.



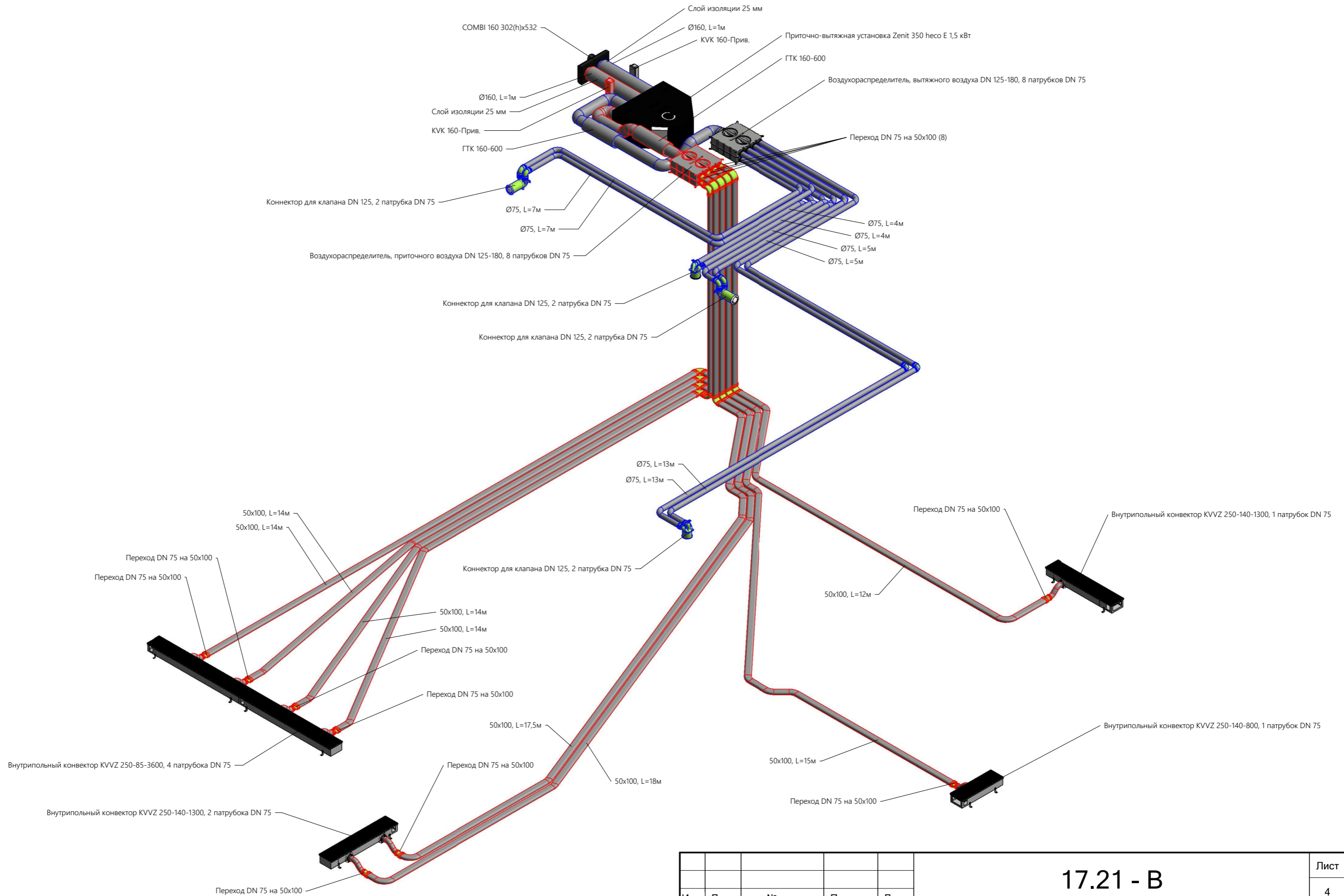
Согласовано

Инд. № подл.	
Подп. и дата	
Взам. инв. №	

Изм.	Лист	№ док.	Подпись	Дата

17.21 - В

АксонOMETрическая схема вентиляции.



Согласовано

Взам. инв. №

Подп. и дата

Инв. № подл.

Изм.	Лист	№ док.	Подпись	Дата

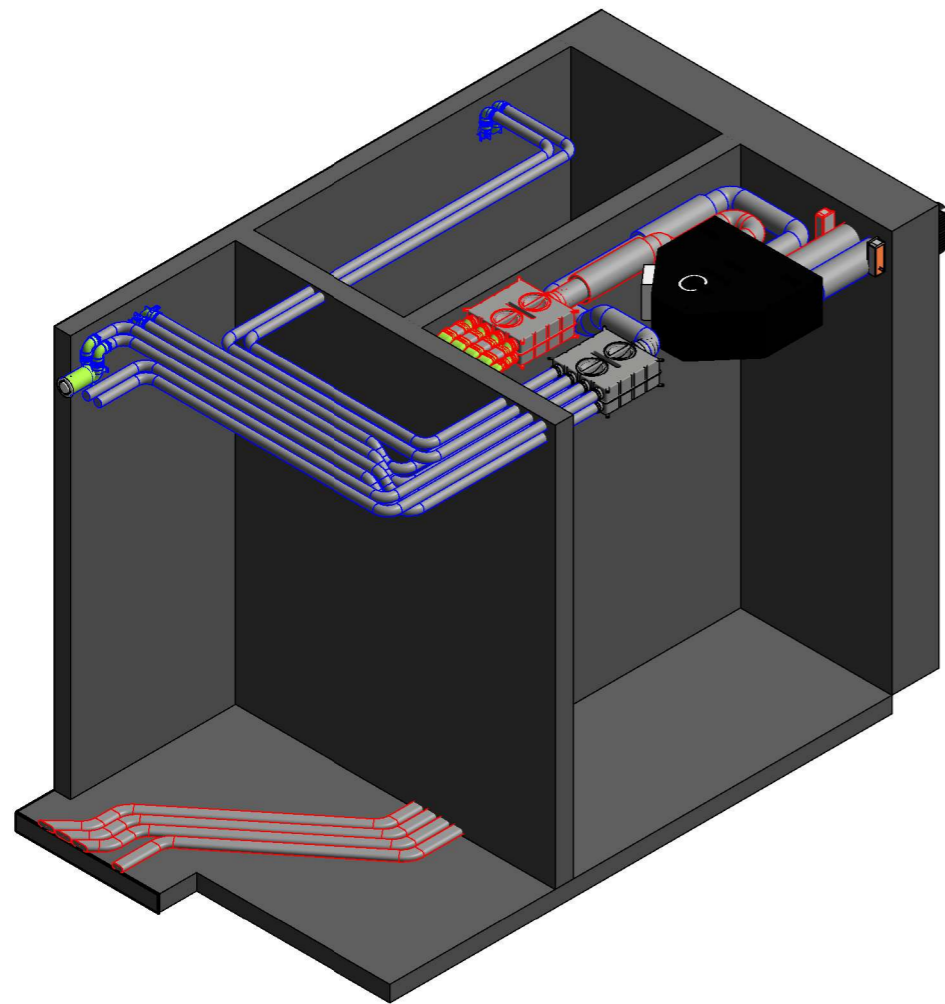
17.21 - В

Лист
4

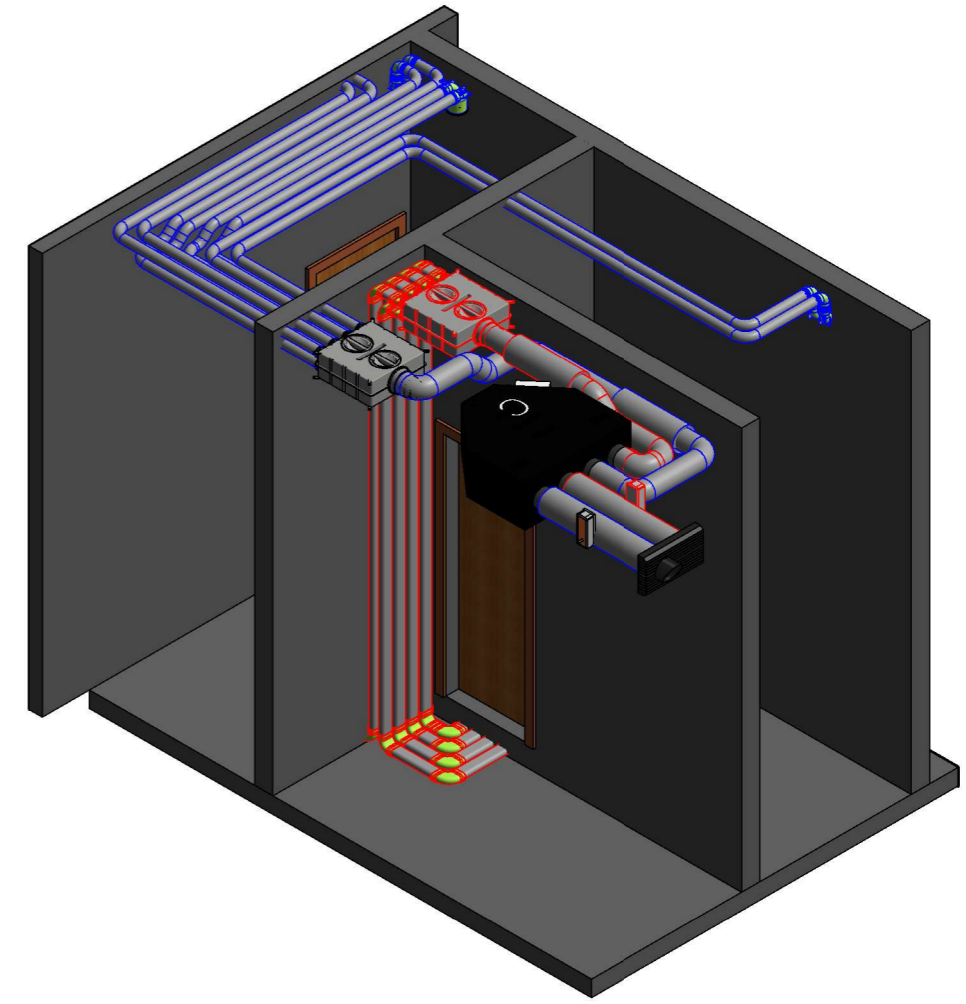
Формат А3

3D ВИДЫ

Дом разрез 1



Дом разрез 2



Согласовано

Взам. инв. №

Подп. и дата

Инв. № подл.

Изм.	Лист	№ док.	Подпись	Дата

17.21 - В

Лист
5

Спецификация

Поз	Наименование	Кол	Ед.изм.	Примеч
1	Приточно-вытяжная установка Zenit 350 hесо E 1.5 кВт	1	шт.	TURKOV
2	Заслонка 160D воздушная с сервоприводом	2	шт.	TURKOV
3	Комбинированная уличная решетка COMBI 160 D	1	шт.	TURKOV
4	Шумоглушитель круглый 160 D/600mm	2	шт.	TURKOV
5	Воздуховод круглый полимер. d 160 (L=3м)	2	шт.	
6	Теплоизоляция для воздуховодов d 160 (25мм)	10	м.п.	
7	Отвод круглый полимер. d 160, 90°	6	шт.	
8	Отвод круглый полимер. d 160, 45°	4	шт.	
9	Ниппель полимер d 160	30	шт.	
10	Воздухораспределитель, приточного или вытяжного воздуха DN 125-180, 8 патрубков DN 75	2	шт.	Wolf
11	Заслонка дроссельная DN 75, пакет 10 шт	2	шт.	Wolf
12	Воздуховод круглый антистат. / антибакт., рулон 50 м	2	шт.	Wolf
13	Коннектор для клапана DN 125, 2 патрубка, 75 мм, 90°	4	шт.	Wolf
14	Колено 90° для круглого канала DN 75	4	шт.	Wolf
15	Кольцо уплотнительное, 75/63, пакет 10 шт.	4	шт.	Wolf
16	Клик кольцо, 75/63, пакет 10 шт.	2	шт.	Wolf
17	Воздуховод плоский 50x100, антистат. / антибакт., рулон 50 м	3	шт.	Wolf
18	Переход 90° с DN 75 круглый воздуховод на плоский воздуховод 50x100	8	шт.	Wolf
19	Отвод 90° для плоского воздуховода 50x100 вертикаль.	8	шт.	Wolf
20	Отвод 90° для плоского воздуховода 50x100 горизонталь.	4	шт.	Wolf
21	Адаптер плоского канала 50x100	8	шт.	Wolf
22	Кольцо уплотнительное, 50x100, пакет 10 шт.	4	шт.	Wolf

Изм.	Лист	№ док.	Подпись	Дата
------	------	--------	---------	------

17.21 - В

Лист

5